

HR
BIH

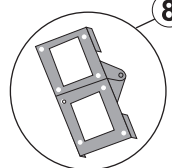
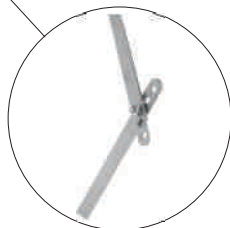
UPUTSTVO ZA MONTAŽU I RUKOVANJE
TAVANSKIM STEPENICAMA

SLO

NAVODILO ZA MONTAŽU IN UPORABO
PODSTREŠNIH STOPNIC



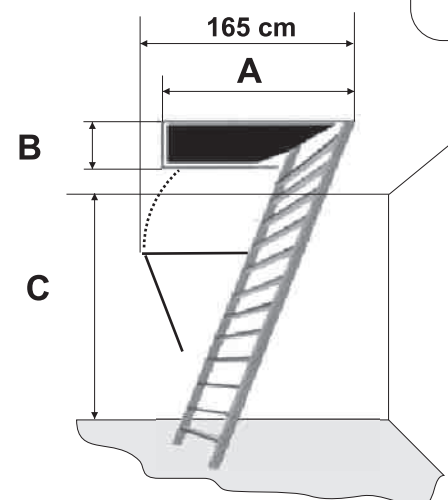
1. PANT POKLOPCA
2. MEHANIZAM OTVARANJA
3. OKVIR
- 4.1 POKLOPAC IVERICA NATUR
(tip EKONOMIK LUX)
- 4.2 POKLOPAC IVERICA BIJELA
(tip EKONOMIK LUX B)
5. POLUGE OTVARANJA S REGULACIJOM
6. OPRUGA
7. METALNA GAZIŠTA STEPENICA
8. PANT LJESTVI
9. PLASTIČNA ZAŠTITNA KAPICA (NOŽNA MASKA)
10. ŠTAP ZA RUKOVANJE



SLO

1. ŠARNIR POKROVA
2. MEHANIZEM ODPIRANJA
3. OKVIR
- 4.1 POKROV IVERICA NATUR
(tip EKONOMIK LUX)
- 4.2 POKROV IVERICA BELE BARVE
(tip EKONOMIK LUX B)
5. SPOJ ODPIRALNIH LETEV Z REGULACIJO
6. VZMETI
7. STOPNICA
8. ŠARNIR LETVE
9. PLASTIČNA ZAŠTITNA KAPICA (NOŽNA MASKA)
10. PALICA

EKONOMIK LUX / LUX B



C max = 2,7 m

A (cm)	B (cm)	C (cm)
100	60	230
110	60	270
120		
130	70	230
100		
110		
120	70	270
130		

HR

BIH

PAŽNJA

SLO

OPOZORILO

Na stepenicama se ne smiju izvršiti promjene bez dozvole proizvođača.

Na stopnicah ni dovoljeno narediti nobenih sprememb brez izrecnega dovoljenja proizvajalca.

MUHVIĆ ANTUNA 52, 51303 PLEŠĆE, CROATIA

Tel: 00385 (0)51-825-122 Fax: 00385 (0)51-825-177

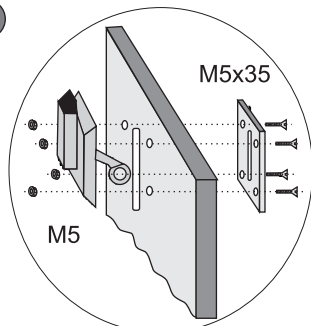
www.loz-metalpres.hr e-mail: info@loz-metalpres.hr

Sadržaj:

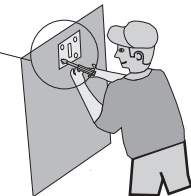
	M 6x30 4x	M 6x16 8x	M 5 4x	M 8 2x	2x
	M5x35 4x	M 8x20 2x	8,2/15/1,2 2x	M 6 12x	4x

Pakirao: _____ Datum: _____

1



Sl. 1



HR BIH

Montirati bravicu na poklopac prema sl. 1.

SLO

Montirati zaklep na pokrov po sl. 1.

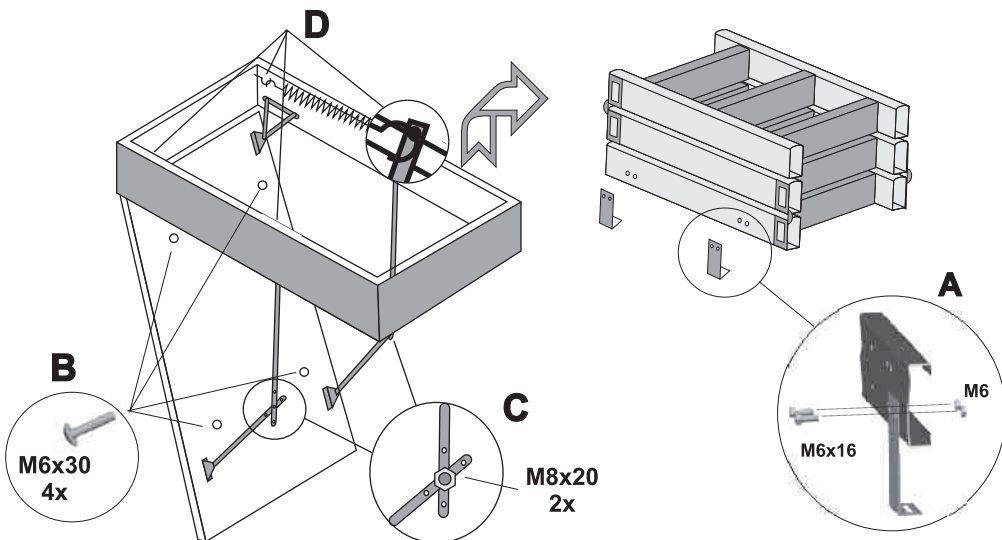
2

HR BIH

- Izvadite stepenište iz kutije i pričvrstite 4 nosača stepenica prema detalju A.
- Umetnite "torban" vijke M6x30 u predviđene otvore u poklopcu prema detalju B.
- Pričvrstite poluge otvaranja s vijkom M8x20 i priloženim maticama i podloškama prema detalju C.
- Pričvrstite opruge u pozicijama prema detalju D.

- Vzemite stopnice iz ohišja in pritrđite 4 nosilce z vijaki in maticami (pozicija A).
- Vstavite 4 "sponske" vijake M6x30 v odprtine na pokrovu (pozicija B).
- Pritrdite spoj odpiralnih letev z vijakom M8x20 in priloženimi maticami ter podloškami (pozicija C).
- Pritrdite vzmeti (pozicija D).

SLO



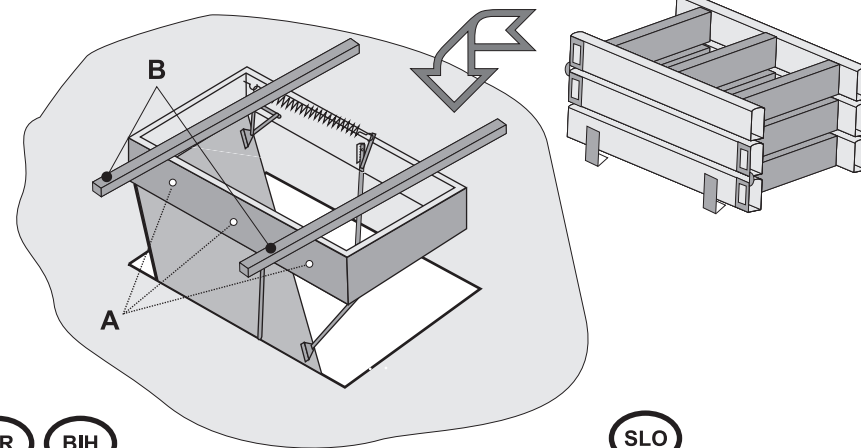
3

HR BIH

Pričvrstite kućište stepenica pomoću odgovarajućih vijaka na dužim stranicama kućišta (detalj A). Radi lakše ugradnje upotrijebite pomoćne letve (nisu u kompletu) pričvršćene na kućište stepenica (detalj B). Nakon ugradnje kućišta vratite stepeništa s montiranim nosačima na poklopac okvira i učvrstite ih priloženim maticama M6.

SLO

Pritrdite ohišje stopnic z ustreznimi vijaki na daljše stranice ohišja (pozicija A). Zaradi lažje montaže uporabite pomožne letve (niso priložene) pritrjene na ohišju stopnic (pozicija B). Po vgradnji ohišja vrnite stopnice na pokrov okvira in jih pritrđite s priloženimi maticami M 6.



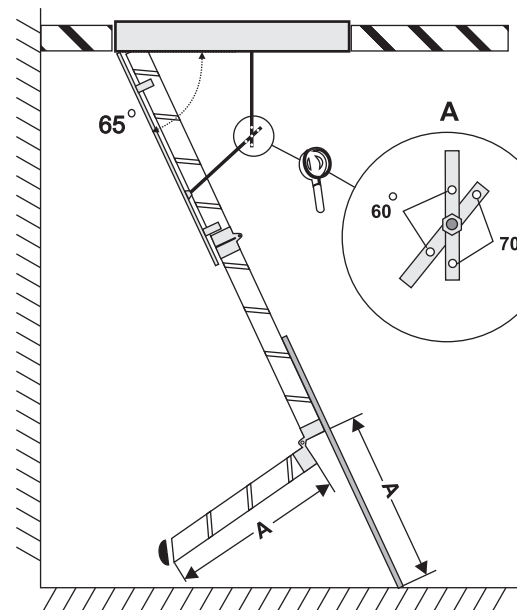
4

HR BIH

Podesite nagib stepeništa pomoću spoja poluga otvaranja (detalj A) tako da su gazišta paralelna s ravninom poda. Time su stepenice ispravno postavljene te je osigurano njihovo sigurno korištenje.

SLO

Prilagodite nagib stopnic s pomoćjo spoja odpiralnih letev (pozicija A) tako da so pohodne površine vzporedne s tlemi. S tem boste zagotovili, da bojo stopnice pravilno montirane ter bo omogočena nemotena in varna uporaba podstrešnih stopnic .



5

HR BIH

Izmjerite dužinu stepenica A pomoću letve (ne priložena). Odrežite posljednji segment stepenica na izmjerenu dužinu A i to paralelno s gazištima. Natakните i po potrebi zalijepite zaštitnu kapicu.

5

SLO

Odmerite dolžino stopnic A s pomoćjo letve (ni priložena). Skrajšajte zadnji segment stopnic na odmerjeno dolžino A in to vzporedno s pohodno površino. Pritrdite in po potrebi prilepite zaščitno kapico (nožno masko).